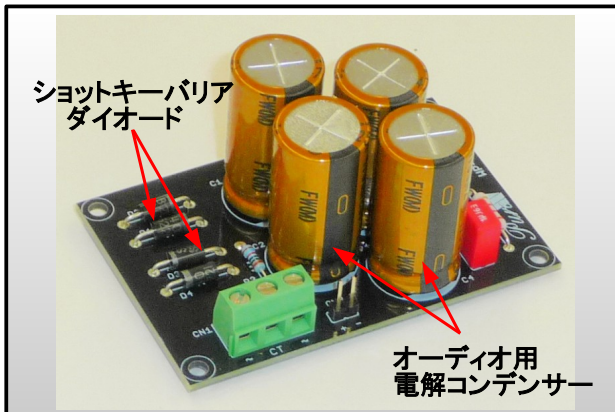


パワーアンプ用 **±電源** 基板 完成品

WP-DEN25VW

Ver.1



- ・高音質パワーアンプ用の**±電源**基板完成品
- ・ショットキーバリアダイオードやオーディオ用電解コンデンサーなど高音質パーツを採用
- ・モノ・パワーアンプ基板完成品「WP-AMP1875」用の電源としておすすめです
- ・出力電圧 $\pm 25V$ 電流 2A (最大)
センタータップ付きのトランスが必要です
推奨トランス・・・HDB-40(L) HDB-60(LL)

KYORITSU
共立電子産業株式会社

●主な仕様

- ・出力電圧 DC $\pm 25V$ (最大)
- ・出力電流 2A (最大)
[推奨トランス HDB-40(L) 0-9-18V 2A
HDB-60(LL) 15V \times 2 2A]
- ・基板寸法 幅72mm 奥行き47mm 高さ32mm

●ご注意

- ・本機は**±電源基板**です。
トランスは「**センタータップ**」付きか、もしくは「**2巻線**」装備されているものをご使用ください。

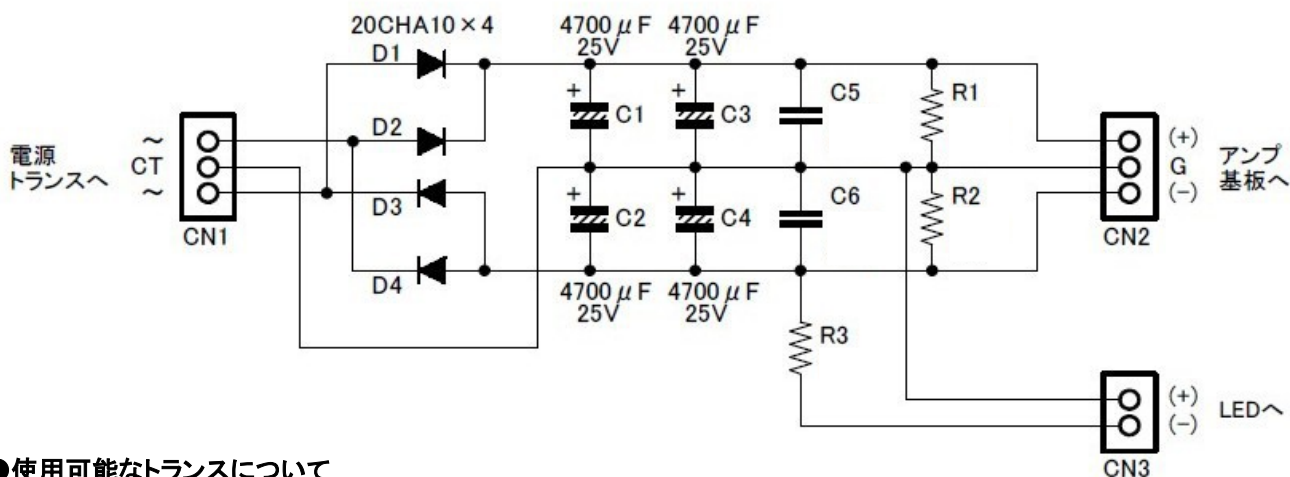
●お断り

- ・初期不良がありましたら交換させていただきます。
お買い上げ後一週間以内に領収書もしくはレシートとともに販売店までお持ちください。
- ・本製品およびそれらを構成するパーツ類は予告なく仕様・外観等を変更する可能性があることをあらかじめご了承ください。
- ・本製品は機器への組み込み他、工業製品としての使用を想定いたしておりません。
本製品に起因する直接、間接の損害につきましては一切補償はいたしません。

販売元:共立電子産業株式会社
共立プロダクツ事業所

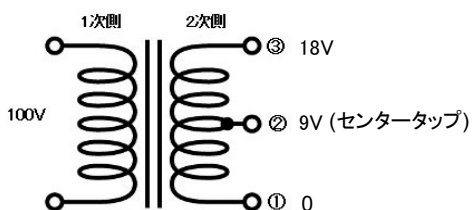
〒556-0004 大阪市浪速区日本橋西2-5-1
TEL 06-6644-4447 FAX 06-6644-4448

●回路図



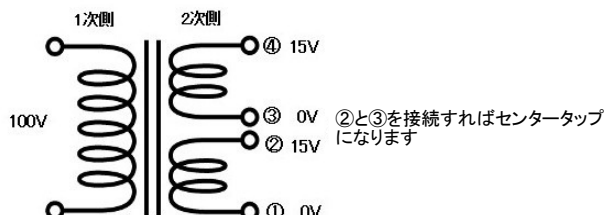
●使用可能なトランスについて

「センタータップ付き」か「2巻線」装備されているものをご使用ください



推奨トランス HDB-40(L)

センタータップ付きトランスの例



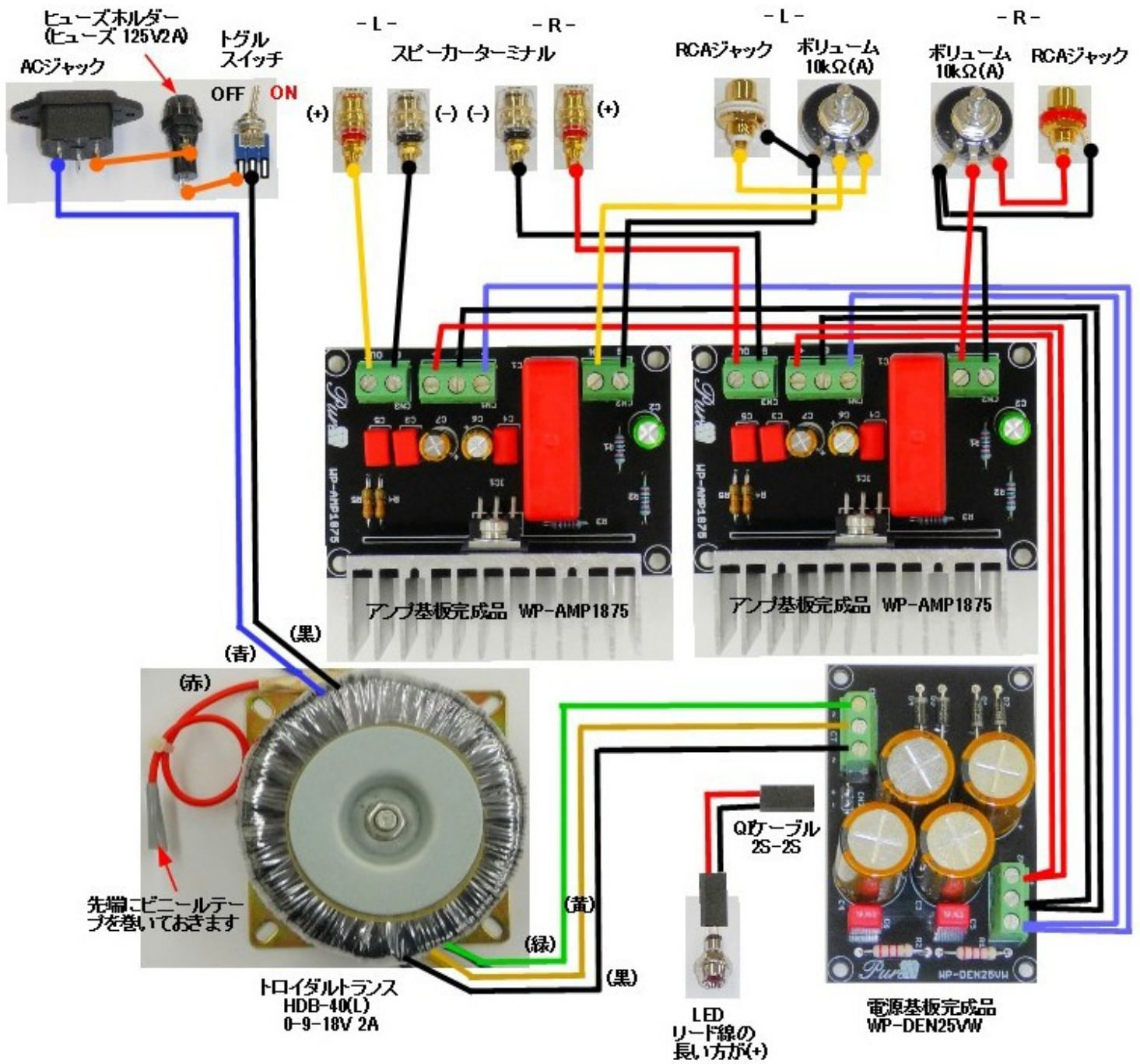
推奨トランス HDB-60(LL)

2巻線装備されたトランスの例

トランス2次側電圧の1.4倍のDC電圧が出力されます・・・HDB-40(L) \Rightarrow DC $\pm 12V$
HDB-60(LL) \Rightarrow DC $\pm 21V$

●アンプ基板やトランスとの接続図

電源基板(本製品)以外はすべて別売です



●ネジ端子の接続方法

①リード線の先端被覆を6~7mm はがして予備ハンダ(ハンダメッキ)をします

②ネジ端子の奥までケーブルを差し込んでからネジ止めします

