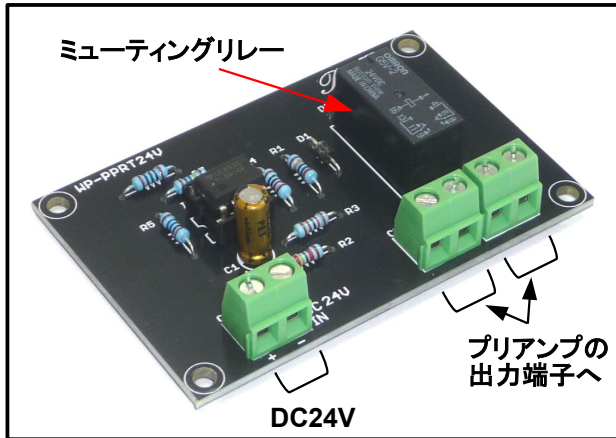


プリアンプ用  
ミュートング基板完成品

**WP-PPRT24V**



- プリアンプ用ミュートング回路の基板完成品
- 電源ON後約3秒で信号回路をON
- 電源OFF後約1秒で信号回路をOFF
- 電源ON-OFF時の不快なポップノイズを防止できます

■電源電圧 DC24V



●主な仕様

- ・入力電圧 DC24V
- ・消費電流 約23mA
- ・基板寸法 幅72mm 奥行き47mm 高さ13mm

●ご注意

- ・本機はプリアンプ専用です。  
パワーアンプのスピーカー回路には使用できません。

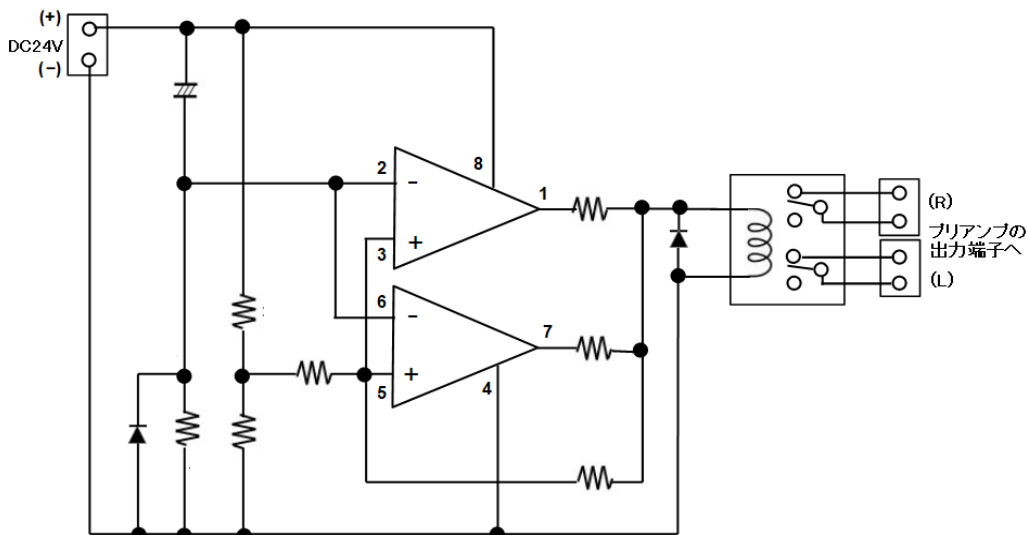
●お断り

- ・本製品およびそれらを構成するパーツ類は、改良・性能向上のため予告なく仕様・外観等を変更する場合がありますをあらかじめご了承ください。
- ・本製品は半完成品です。完成品でない製品の性格上、組み立て後にお客様が期待される性能・品質・安全運用等の保証はできません。完成後はお客様(組立作業)ご自身の責任のもとでご使用ください。
- ・本製品は機器への組み込み他、工業製品としての使用を想定した設計は行っておりません。また、本製品に起因する直接、間接の損害につきましては当社修理サポートの規定範囲を超えての補償には応じられません。

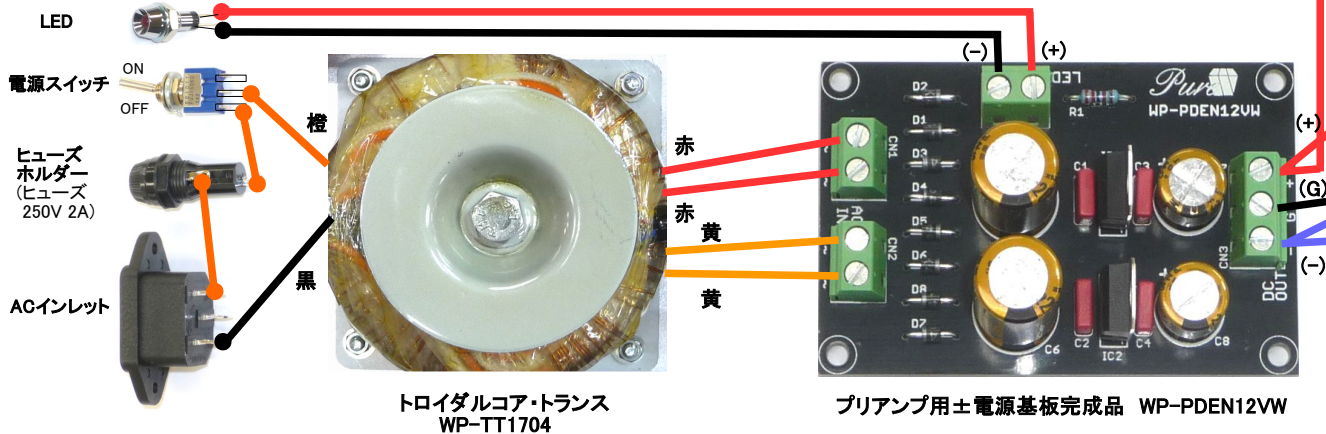
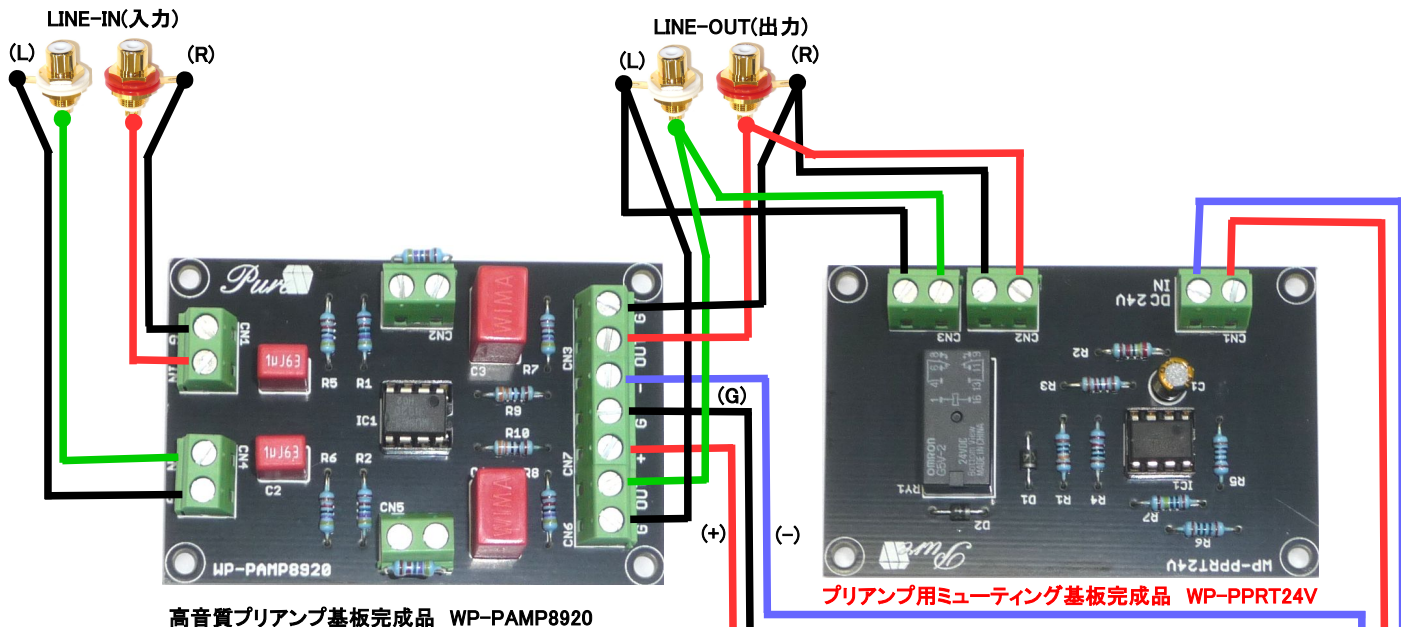
販売元: 共立電子産業株式会社  
共立プロダクツ事業所

〒556-0005 大阪市浪速区日本橋5-8-26  
TEL 06-6644-4447 FAX 06-6644-4448

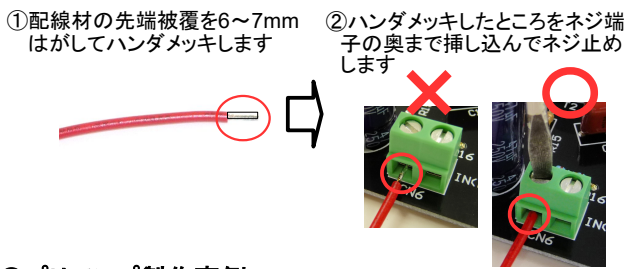
●回路図



●プリアンプ基板や入出力端子との接続図(例) 「プリアンプ用ミュート基板完成品」以外はすべて別売です



●ネジ端子の接続方法



●ケースに基板を取り付ける方法(例)



●プリアンプ製作事例

- ・電源部とアンプ部を別筐体にした製作事例です。大きめのケースにすべてのパーツを組み込むことも可能です。
- ・パッシブコントローラとパワーアンプの間にプリアンプを接続します

